

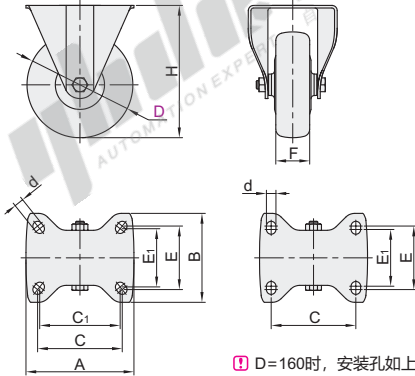
固定型/平底活动型

欧式底板 容许载荷150~300kg

工业脚轮

固定型

代码	支架					轮部			
	类型	材质	表面处理	刹车类型	底板款式	代号	材质	颜色	轴承
J-CPL31	固定型	Q235A	镀锌	—	欧式	UW	聚氨酯	深灰色	单滚珠轴承



① D=160时, 安装孔如上图



型号	代码	D	轮部代号	H	F	A	B	C	C ₁	E	E ₁	d	容许载荷 (kg)	参考重量 (kg)
														J-CPL31
J-CPL31	UW	80	UW	102	32	102	84	80	76	60	55	9	150	0.4
		100		125		100	85							0.6
		125		150	133	112	105	—	80	75	11	300	0.7	
		160		195									40	0.6

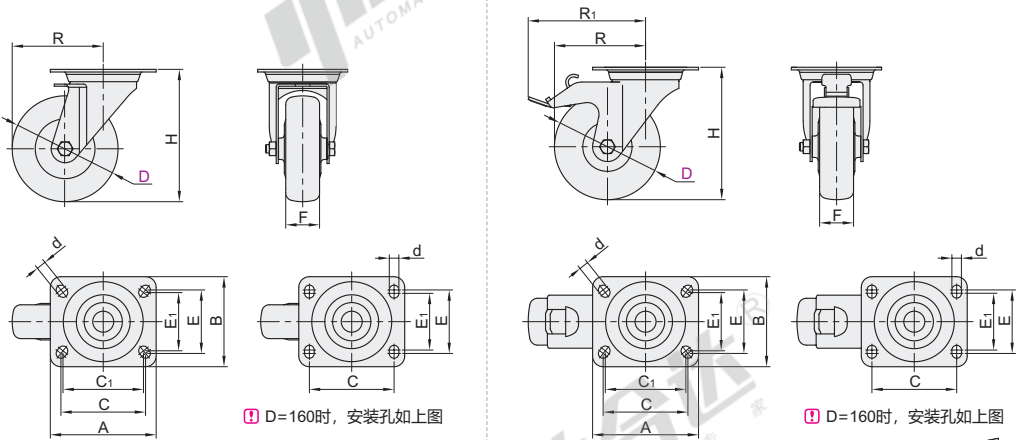
平底活动型

代码	支架					轮部			
	类型	材质	表面处理	刹车类型	底板款式	代号	材质	颜色	轴承
J-CPN31	平底	Q235A	镀锌	—	欧式	UW	聚氨酯	深灰色	单滚珠轴承
J-CPN32	活动型			五金双刹					



无刹
J-CPN31

五金双刹
J-CPN32



① D=160时, 安装孔如上图

① D=160时, 安装孔如上图



型号	代码	D	轮部代号	H	F	A	B	C	C ₁	E	E ₁	d	R	R ₁	容许载荷 (kg)	参考重量 (kg)	
																J-CPN31	J-CPN32
J-CPN31 J-CPN32	UW	80	UW	102	32	100	85	80	76	60	55	9	78	115	150	0.6	0.7
		100		125												86	114
		125		150	103	125	0.9										
		160		195	40	140	110	105	—	80	75	11	134	164	300	1.6	2.1



固定型

型号	代码	轮部代号	H
J-CPL31	80	UW	102
J-CPL31	100	UW	125



优惠价	
数量	1~9 10~
价格	100% 另行报价



J-CPL31 — D80 — UW