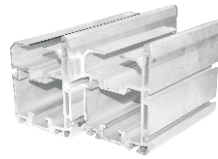


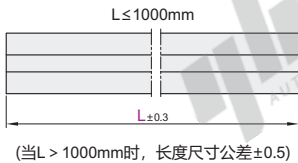
倍速链系列铝合金型材

| 代码 | 材质 | 表面处理 |
|-------|----------|------|
| ATS05 | A6063-T5 | 喷砂氧化 |
| ATS06 | A6063-T5 | 喷砂电泳 |



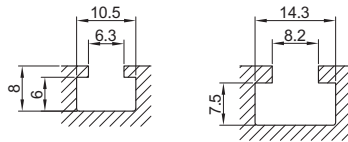
- ① 切断面未进行氧化处理。
- ② 最大使用长度：5800~5850mm；
整条标准长度：6000~6020mm。
- ③ 根据设计需求，可来图定制加工。

❑ L长度公差

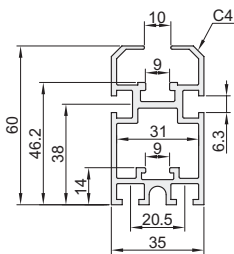


❑ 槽口详图

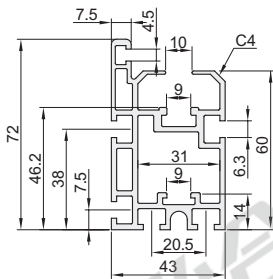
(ATS06-SE148C除外)



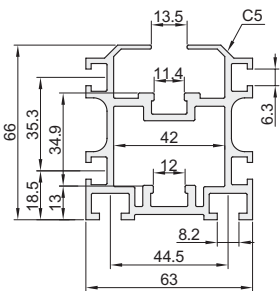
ATS05-25-19



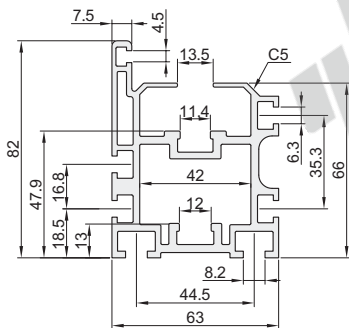
ATS05-25-19D



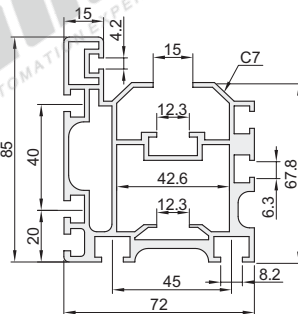
ATS05-25-25



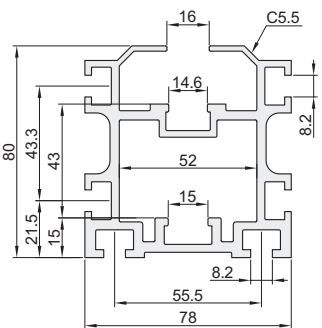
ATS05-25-25D



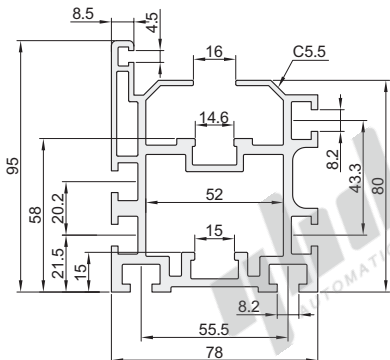
ATS06-SE148C



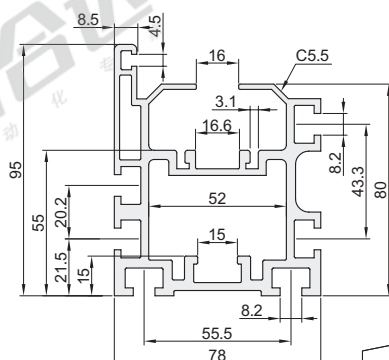
ATS05-25-31



ATS05-25-31D

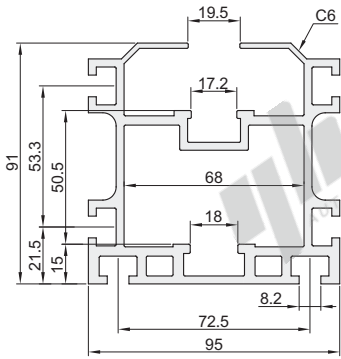


ATS05-25-31DG (此型号需另外采购钢轨)

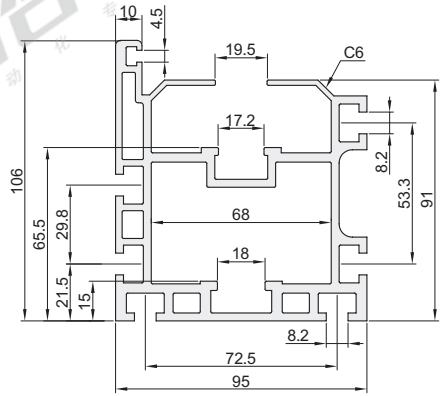


倍速链系列铝合金型材

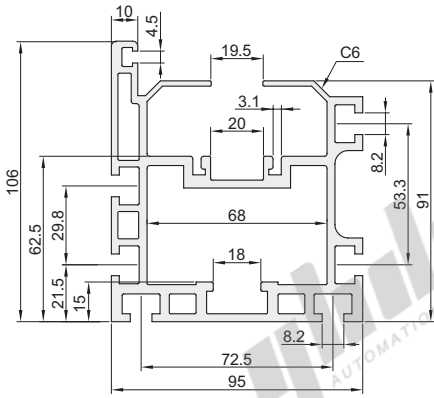
ATS05-25-38



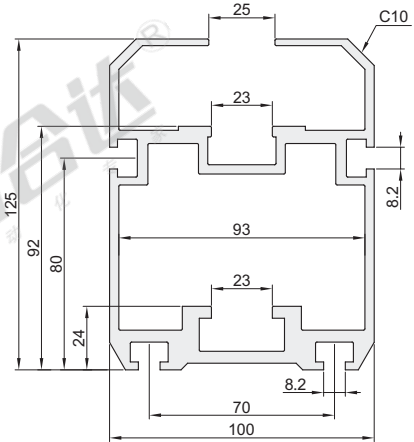
ATS05-25-38D



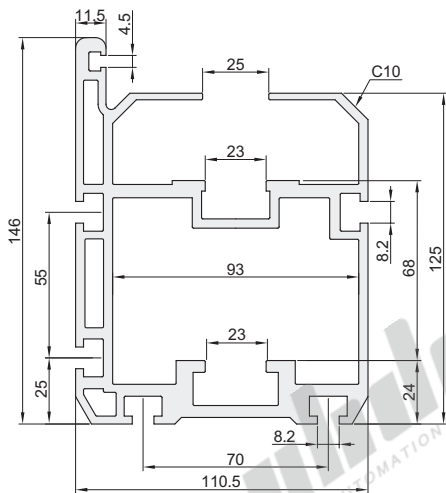
ATS05-25-38DG (此型号需另外采购钢轨)



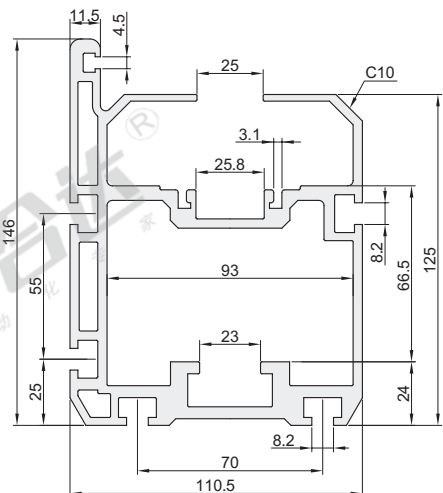
ATS05-25-50



ATS05-25-50D

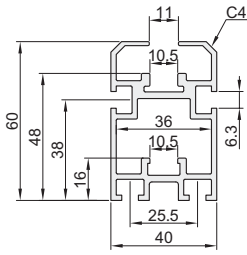


ATS05-25-50DG (此型号需另外采购钢轨)

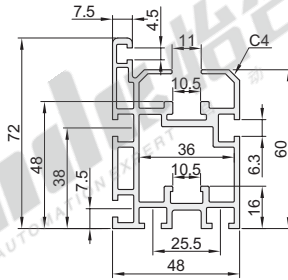


倍速链系列铝合金型材

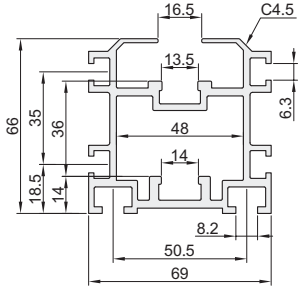
ATS05-30-19



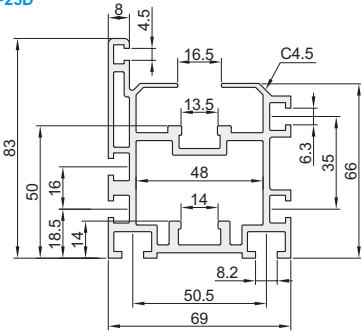
ATS05-30-19D



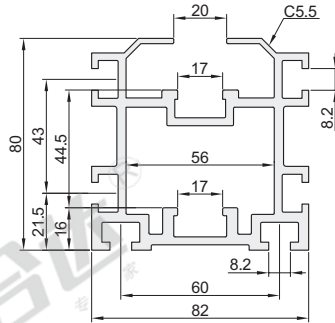
ATS05-30-25



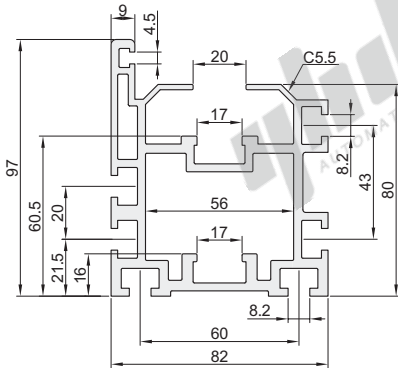
ATS05-30-25D



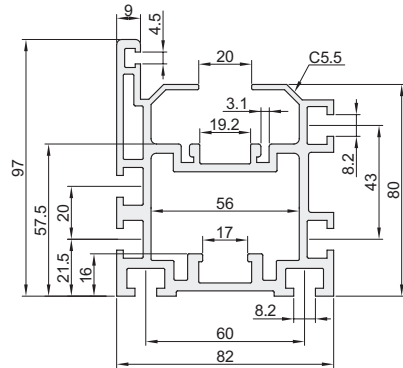
ATS05-30-31



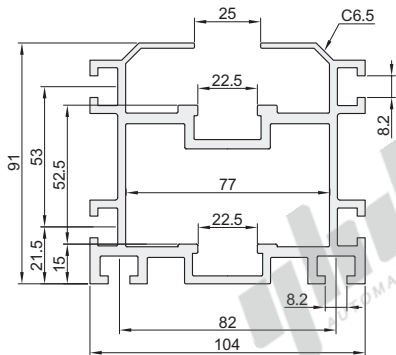
ATS05-30-31D



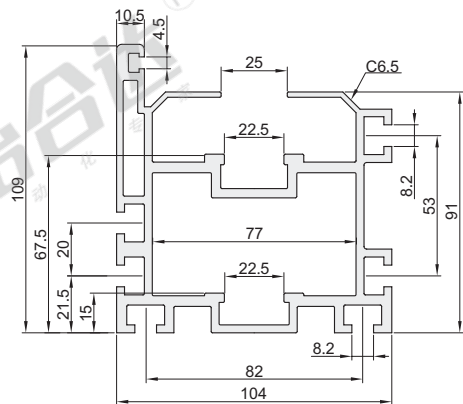
ATS05-30-31DG (此型号需另外采购钢轨)



ATS05-30-38

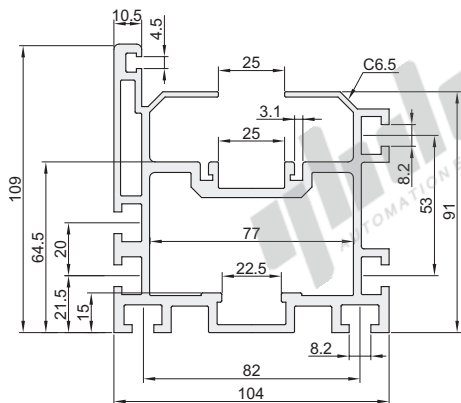


ATS05-30-38D

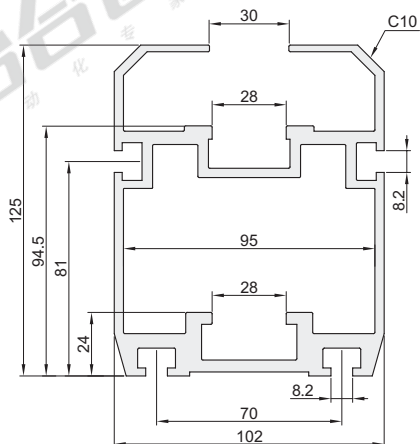


倍速链系列铝合金型材

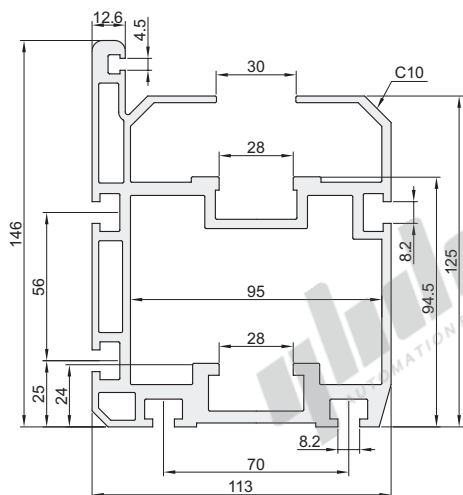
ATS05-30-38DG (此型号需另外采购钢轨)



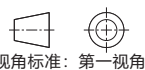
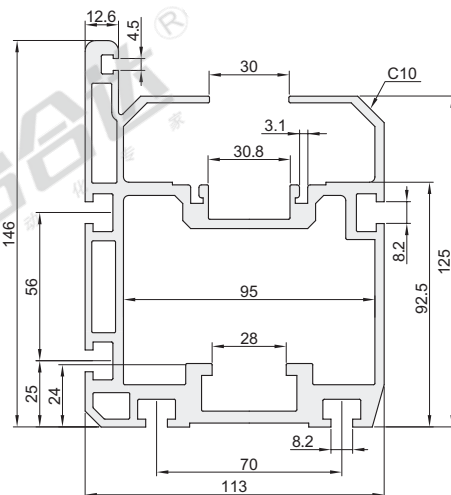
ATS05-30-50



ATS05-30-50D



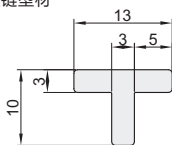
ATS05-30-50DG (此型号需另外采购钢轨)



视角标准：第一视角

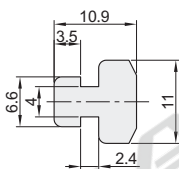
ATS05-GG

倍速链钢轨
钢轨与DG系列倍速链型材
配套使用。



AVF61-BSL

(摩擦条)



倍速链型材配件

| 代码 | 类型 | 材质 | 表面处理/颜色 |
|-----------|-----|------|---------|
| ATS05-GG | 钢轨 | Q235 | 镀锌 |
| AVF61-BSL | 摩擦条 | PVC | 浅灰色 |

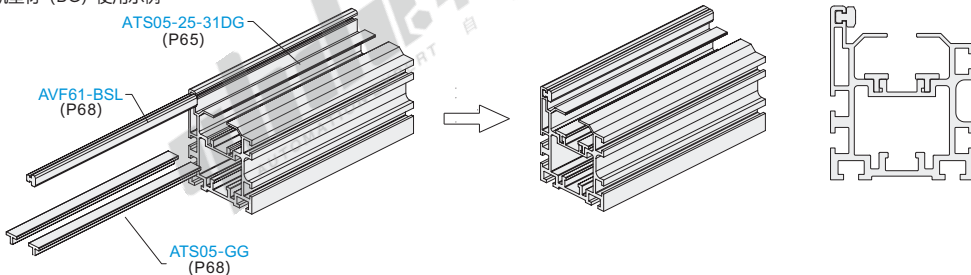
产品规格2m/条，整条出售。

此款摩擦条适用于ATS06-SE148C以外所有带挡边型材。

EX

Example
使用示例

钢轨型材 (DG) 使用示例



倍速链系列铝合金型材

| 型号 | | | L 最小单位0.5 | 截面尺寸 | 每米重量 kg/m (理论值) | 截面积 (mm ²) | 截面惯性矩 | | 抗弯截面模数 | | 适用链条 型号 | 适用链条 类型 |
|-------|------|---------|--------------|---------|-----------------------|---------------------------|----------------------|----------------------|------------------|------------------|-----------------|------------------|
| 代码 | 倍速 | 规格 | | | | | I_x | I_y | $W_{xmax}(mm^3)$ | $W_{ymax}(mm^3)$ | | |
| ATS05 | 25 | 19 | | 35×60 | 1.54 | 543.08 | 17.56×10^4 | 8.22×10^4 | 5480.39 | 4699.31 | BS25-C206B | 2.5倍速 19.05节距 |
| | | 19D | | 43×72 | 2.03 | 715.79 | 28.82×10^4 | 15.67×10^4 | 6958.42 | 6659.43 | | |
| | | 25 | | 63×66 | 2.81 | 991.65 | 41.09×10^4 | 41.30×10^4 | 11328.61 | 13111.05 | BS25-C208A | 2.5倍速 25.4节距 |
| | | 25D | | 63×82 | 3.21 | 1133.04 | 54.91×10^4 | 51.90×10^4 | 11174.77 | 15071.89 | | |
| ATS06 | — | SE148C | | 72×85 | 3.42 | 1207.06 | 74.39×10^4 | 73.48×10^4 | 15110.04 | 18699.23 | | |
| ATS05 | 25 | 31 | | 78×80 | 4.24 | 1495.61 | 93.22×10^4 | 100.26×10^4 | 20627.97 | 25707.08 | BS25-C210A | 2.5倍速 31.75节距 |
| | | 31D | | 78×95 | 4.60 | 1622.27 | 115.49×10^4 | 116.10×10^4 | 20136.38 | 27729.79 | | |
| | | 31DG | | 78×95 | 4.61 | 1627.63 | 114.16×10^4 | 116.91×10^4 | 19813.37 | 27930.71 | | |
| | | 38 | | 95×91 | 5.17 | 1824.85 | 158.52×10^4 | 181.83×10^4 | 30162.56 | 38279.18 | | |
| | 25 | 38D | | 95×106 | 5.73 | 2019.66 | 197.32×10^4 | 216.94×10^4 | 30926.36 | 41881.68 | BS25-C212A | 2.5倍速 38.1节距 |
| | | 38DG | | | 5.83 | 2056.60 | 195.69×10^4 | 218.89×10^4 | 30620.86 | 42321.35 | | |
| | | 50 | | 100×125 | 7.13 | 2516.73 | 414.73×10^4 | 311.17×10^4 | 57977.16 | 62234.56 | BS25-C216A | 2.5倍速 50.8节距 |
| | | 50D | | 110×146 | 8.86 | 3125.60 | 589.86×10^4 | 476.72×10^4 | 67953.74 | 77683.00 | | |
| | 50DG | 50~6000 | 8.92 | | 3146.71 | 586.60×10^4 | 479.93×10^4 | 67426.85 | 78191.49 | | | |
| | 19 | | 40×60 | 1.73 | 610.82 | 20.19×10^4 | 11.75×10^4 | 6472.29 | 5872.25 | BS30-C206B | | |
| | 19D | | 48×72 | 2.22 | 781.31 | 31.25×10^4 | 21.26×10^4 | 7618.67 | 8205.14 | | | |
| | 25 | 25 | | 69×66 | 2.92 | 1030.79 | 44.95×10^4 | 52.14×10^4 | 12398.92 | 15113.31 | BS30-C208A | 3.0倍速 25.4节距 |
| | | 25D | | 69×83 | 3.33 | 1173.90 | 61.22×10^4 | 64.69×10^4 | 12300.20 | 16874.09 | | |
| | 30 | 31 | | 82×80 | 4.38 | 1543.76 | 98.23×10^4 | 113.40×10^4 | 21788.42 | 27656.16 | BS30-C210A | 3.0倍速 31.75节距 |
| | | 31D | | 82×97 | 4.87 | 1718.00 | 128.74×10^4 | 135.92×10^4 | 22077.58 | 30186.53 | | |
| | | 31DG | | | 4.91 | 1730.72 | 127.53×10^4 | 137.15×10^4 | 21802.87 | 30478.49 | | |
| 38 | | | 104×91 | 5.27 | 1859.47 | 155.69×10^4 | 225.07×10^4 | 30852.26 | 43283.47 | | | |
| 30 | 38D | | 104×109 | 5.96 | 2103.20 | 203.64×10^4 | 275.63×10^4 | 31724.08 | 47847.71 | BS30-C212A | 3.0倍速 38.1节距 | |
| | 38DG | | | 6.03 | 2127.03 | 202.53×10^4 | 277.83×10^4 | 31409.90 | 48283.27 | | | |
| | 50 | | 102×125 | 7.34 | 2588.47 | 429.73×10^4 | 337.84×10^4 | 60185.98 | 66241.09 | BS30-C216A | 3.0倍速 50.8节距 | |
| | 50D | | 113×146 | 8.84 | 3117.43 | 599.98×10^4 | 497.83×10^4 | 68911.60 | 81155.23 | | | |
| 50DG | | 8.91 | | 3141.72 | 597.48×10^4 | 502.57×10^4 | 68397.04 | 81867.83 | | | | |

① ATS06-SE148C型材槽口与其他规格不一致，可选用标准的M6/M8六角螺母。

② 选用无钢轨配合的型材建议使用尼龙链条作为输送介质。



请按图示订货

| 型号 | | L 最小单位0.5 | 截面尺寸 |
|-------|----|--------------|-------|
| 代码 | 规格 | | |
| ATS05 | 25 | 50~6000 | 43×72 |

ATS05—25—19D—L150

ATS05-25-50 (D) (DG)

