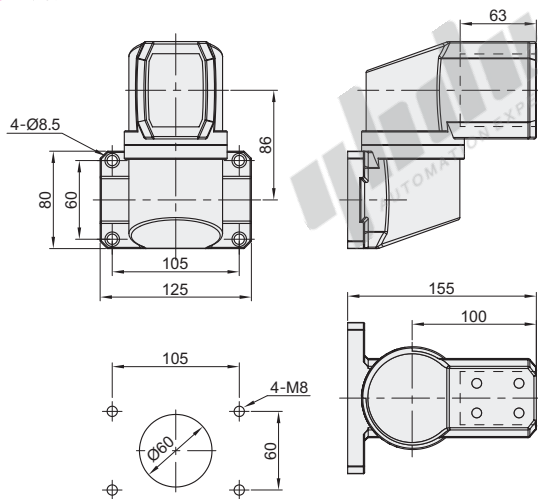


悬臂4460系列配件(经济型)

水平墙座

| 代码 | 类型 | 材质 | 表面处理 |
|---------------|------|-------|------|
| AEG15-4460-PZ | 水平墙座 | ADC12 | 喷塑 |

- ① 用于悬臂的水平连接。
- ② 可旋转0-320°。

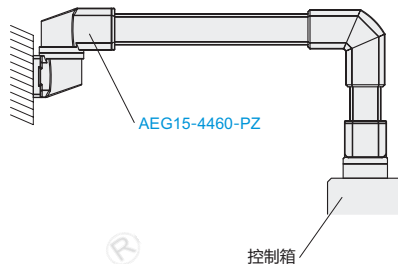


建议安装适配孔

| 代码 | 重量(g/pcs) |
|---------------|-----------|
| AEG15-4460-PZ | 1360 |



EX Example 使用示例

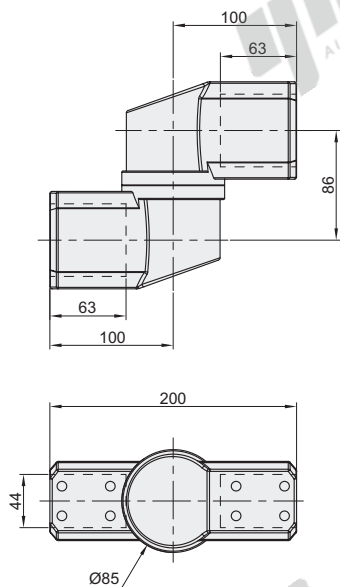


视角标准：第一视角

中间连接件

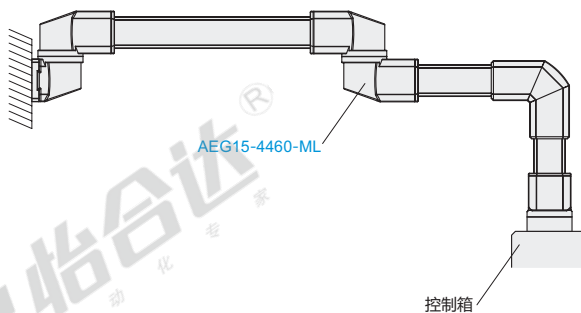
| 代码 | 类型 | 材质 | 表面处理 |
|---------------|-------|-------|------|
| AEG15-4460-ML | 中间连接件 | ADC12 | 喷塑 |

- ① 用于两根悬臂的中间连接，可旋转0~320°。



| 代码 | 重量(g/pcs) |
|---------------|-----------|
| AEG15-4460-ML | 1520 |

EX Example 使用示例



视角标准：第一视角



型号
AEG15-4460-PZ
AEG15-4460-ML



请按图示订货