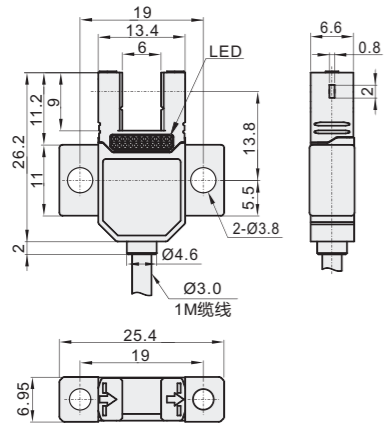
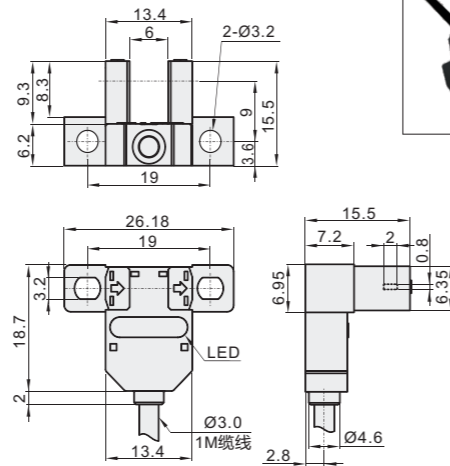


代码	类型
ZJF32	一体式

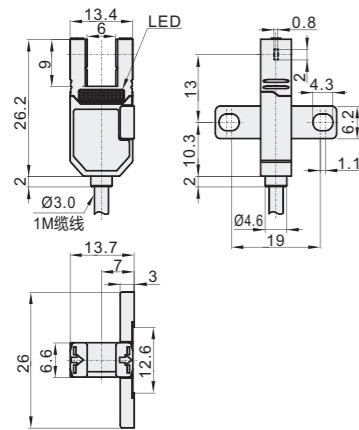
ZJF32-670-N/P



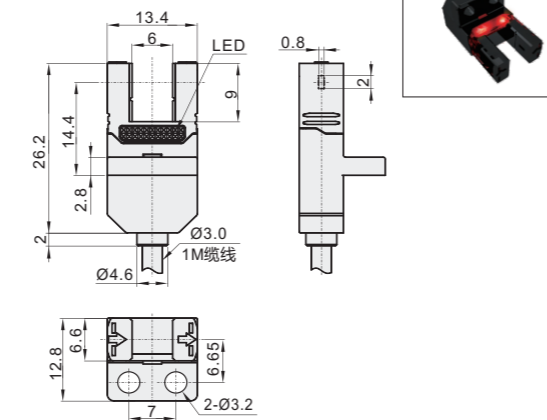
ZJF32-671-N/P



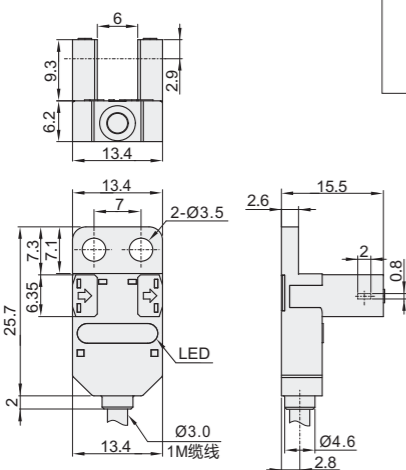
ZJF32-672-N/P



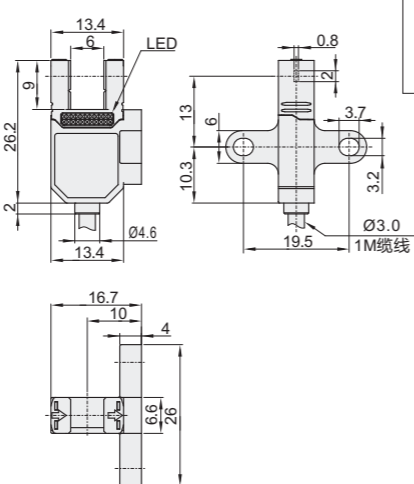
ZJF32-673-N/P



ZJF32-674-N/P

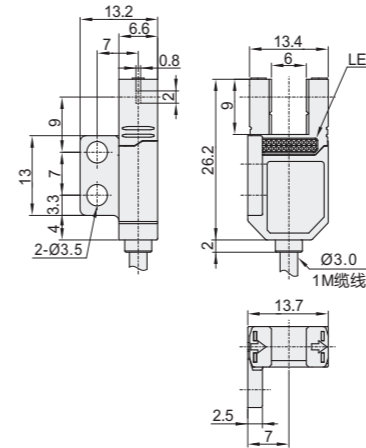


ZJF32-675-N/P

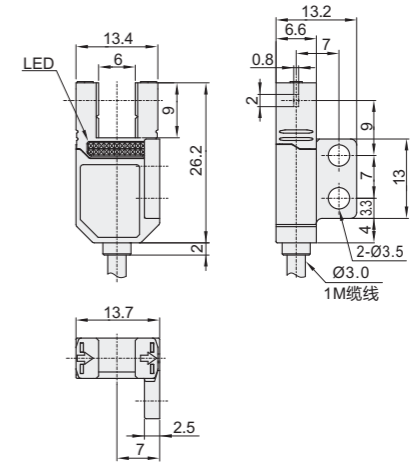


视角标准：第一视角

ZJF32-676-N/P

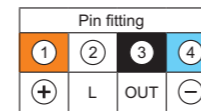


ZJF32-677-N/P

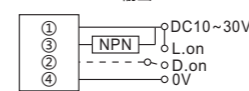


视角标准：第一视角

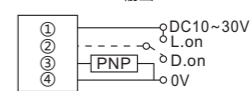
接线图



NPN输出



PNP输出



代码	型号	规格	输出模式
ZJF32		670	N (NPN) P (PNP)
		671	
		672	
		673	
		674	
		675	
		676	

代码	规格	输出模式
ZJF32	670	N
ZJF32	671	P

请按图示订货 ZJF32-670-N



输出模式	NPN	PNP
检测距离	6mm	
发光源	红外线 LED 940 nm	
工作电压	DC10~30 V	
消耗电流	最大 15 mA	
负载电流	最大 100mA at DC24V	
反应时间	最快 0.5 ms	
使用环境光源	受光面照度、荧光灯：1000 lux以下	
隔离阻抗	最小 20MΩ (DC500V)	
绝缘耐压	AC1000V 60Hz 持续 60 Sec.	
工作温度	0 °C~+ 60 °C (不可结霜, 结冰)	
工作湿度	35%~85% RH	
外观材质	ABS	
防水等级	IP54	