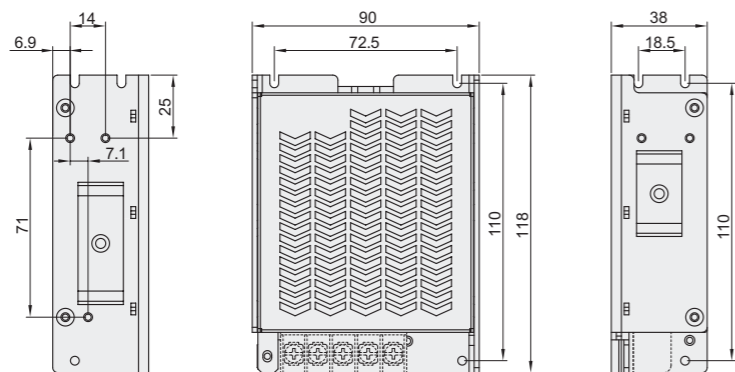


代码	类型	输出类型
ZHH02	平板式安装	双路输出型

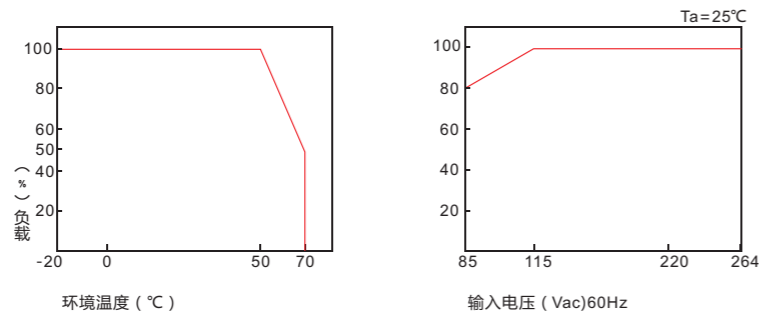
- 特性**
- 全球通用, 全范围交流输入
  - 低电压的电流可达到5.2A
  - 100%满载老化
  - 保护种类: 过压、过载、短路保护
  - 浪涌保护
  - LED工作指示
  - “三支点” M4大口径安装
  - 全铝外壳
  - 高效自然散热
  - 抗震保护
  - 接线端子带防护盖
  - “三防”处理, 适用于较恶劣工作环境
  - 保固2年

- 应用**
- 工业自动化控制系统
  - 智能化控制系统
  - 电子仪器设备和装置
  - LED控制
  - 家用电器
- 注意事项**
- 两路输出必需同时带负载运行。

CE



**温度曲线图**



视角标准: 第一视角

代码	功率(W)	型号		输入电压(VAC)	功率W	通道输出				CH1过电压	效率
		输出电压(V1)	输出电压(V2)			CH1		CH2			
						输出电压(V)	输出电流(A)	输出电压(V)	输出电流(A)		
ZHH02	50	5	24	85-264	50	5	5.2	24	1	5.6-6.8	83%

请按图示订货

型号			
代码	功率(W)	输出电压(V1)	输出电压(V2)
ZHH02	50	5	24

ZHH02-50-5-24



**技术参数**



输入参数	输入电压	85-264VAC 120-370VDC	
	输入电流	1.1A/115VAC 0.65A/230VAC	
	输入频率	47-63Hz	
	浪涌电流(max)	22A/115VAC 44A/230VAC	
输出参数	输出通道	CH1	CH2
	直流额定电压(V)	5	24
	效率	83%	
	输出电压调节范围	CH1:4.75-5.5	
	额定电流(A)	5.2	1
	额定功率(W)	50	
	纹波噪声(maxMVP-P)注2	60	80
	电压精度注3	±2%	±6%
	线性调整率注4	±0.5%	±1%
	负载调整率注5	±1.5%	±3%
保护功能	启动、上升时间	500ms 30ms/230VAC 1200ms 30ms/115VAC(满载时)	
	保持时间	50ms/230VAC 10ms/115VAC(满载时)	
	状态指示	绿色LED	
安规和电磁兼容	过负载	额定输出功率的110%-150% 保护模式: 打嗝模式, 负载异常移除后可自动恢复	
	过电压(V)	CH1:5.6-6.8 保护模式: 打嗝模式, 电压异常移除后可自动恢复	
	三防处理	适用于高粉尘、凝露场合	
环境参数	耐压	I/P-O/P:3KVAC I/P-FG:2KVAC O/P-FG:0.5KVAC	
	绝缘阻抗	I/P-O/P,I/P-FG,O/P-FG:100M Ohms/500VDC/25°C/70% RH	
	安全规范注6	GB4943	
	电磁兼容发射	符合EN55022(CISPR22)Class B,EN61000-3-2,-3	
其他参数	电磁兼容抗扰度	符合EN61000-4-2, 3, 4, 5, 6, 8, 11, EN61000-6-1,A级轻工业标准	
	工作温度	-20-70°C (>50°C降额, 见温度特性曲线)	
	存储温度	-20-85°C	
	存储湿度	5-95%	
其他参数	耐震动	10-500Hz, 2G 10分钟/周期X, Y, Z轴各60分钟	
	平均无故障时间MTBF	≥370K hrs, MIL-HBDK-217F(25°C)	
	安装方式	平板螺丝固定, TS35导轨安装	
	防护等级	IP20	
其他参数	重量	0.34Kg	
	长*宽*高	118*90*38mm	

**备注**

- 如未特别说明, 所有的规格参数均在输入为230VAC, 额定负载, 25°C环境温度下测试
- 纹波的测量方法: 输出点需并联0.1u和47uF的电容, 在20MHZ带宽下进行测量
- 精度: 包含设定误差, 线性调整率和负载调整率
- 线性调整率的测量方法: 在额定负载下, 从高压到低压测试
- 负载调整率的测量方法: 从0%到100%额定负载
- 按照GB4943.1的要求, 电源仅用于海拔2000M以下地区和非热带气候条件下安全使用