

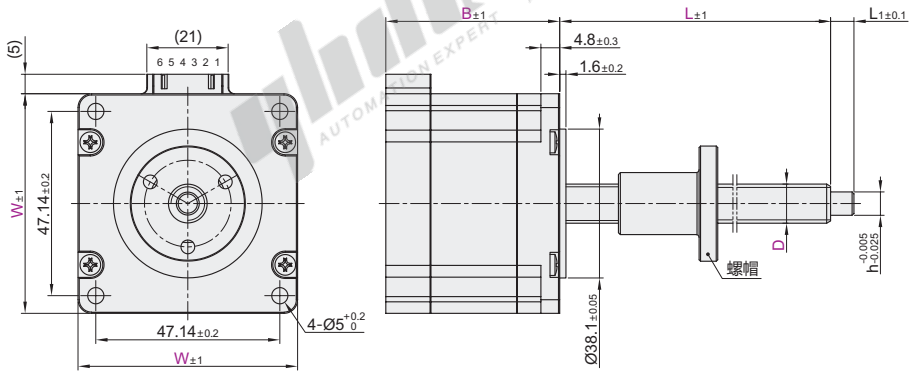
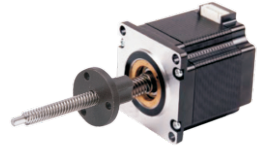
丝杆步进电机

◀ 57系列

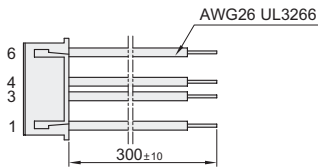
步距角1.8°

代码	类型	步距角	丝杆材质	螺纹旋向
NHG21	57系列	1.8°	303不锈钢	右旋

- ① 丝杆步进电机型号不含驱动器，请咨询怡合达工程师或客户自行选购适合的驱动器；
- 驱动器电流超过电机额定电流容易导致电机异常发热、甚至烧毁。

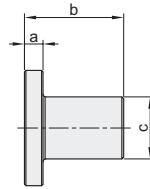
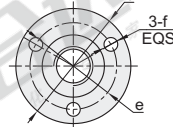


☑ 连接器针位和引线颜色



PIN No	颜色
1	黑 BLA
3	绿 GRN
4	红 RED
6	蓝 BLU

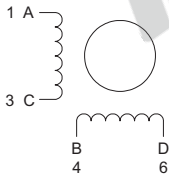
☑ 螺帽: V/X



☑ 螺帽尺寸表

螺帽类型	a	b	c	d	e	f
V	4.76	25.4	15.88	29.5	22.22	3.56
X	4.8	25.4	19.1	38.1	28.58	5.16

☑ 接线图



☑ 励磁顺序和旋转方向

STEP	A	B	C	D	CW
1	+	+	-	-	↑ CW
2	-	+	+	-	
3	-	-	+	+	
4	+	-	-	+	

从安装面看为顺时针方向



功能
组件

B6

型号	B	D	H	额定电流	L	螺帽	L1	h	步长	额定电压	额定推力(N)	相电阻	相电感	转子惯量	重量	绝缘等级			
代码	W	丝杆直径	导程	(A)	丝杆长度	类型				(V)	@300rpm	(Ohm)	(mH)	(gcm ²)	(Kg)				
NHG21	57	45	10	10.5	2.1	V	6	6	0.0525	3.3	94	1.6	3.9	180	0.48	B (130°C)			
			12	2		X	8	8	0.01		247								
			6	0.03		124													
		57	12.5	25.4	2.2	V	6	6	0.0525	3.5	36	1.6	7.2	215	0.6				
			10	10.5		100	0.01	103											
			2	150		0.03	270												
		79	12	2	1.5	X	8	8	0.03	0.01	135	4.3	18.5	365	0.84				
			6	300		0.127	39												
			3	350		6.5	95	1.1	5		460						1.1		
		57	10	10.5	1.5	V	6	6	0.0525	0.01	6.5	4.3	18.5	365	0.84				
						3	300	3.3	169		1.1						5	460	1.1
						1.5	350	6.5	250		4.3						18.5	365	0.84
12	2		1.5	X	8	8	0.03	0.03	3.3	4.3	18.5	365	0.84						
				3	400	6.5	125		4.3					18.5	365	0.84			
				1.5	3	3.3	222		1.1					5	460	1.1			
12.5	25.4	1.5	3	0.127	3.3	36	4.3	18.5	365	0.84									
											3	64	1.1	5	460	1.1			



型号	代码	W	B	D	H	额定电流	L	螺帽类型
NHG21	57	45	10	10.5	2	2.1	100 150 200 250 300 350 400	V
				12	2			X

NHG21 - W57 - B45 - D10 - H10.5 - 2.1 - L400 - V



优惠价	数量	1~20	21~
价格	100%	另行报价	



6
