

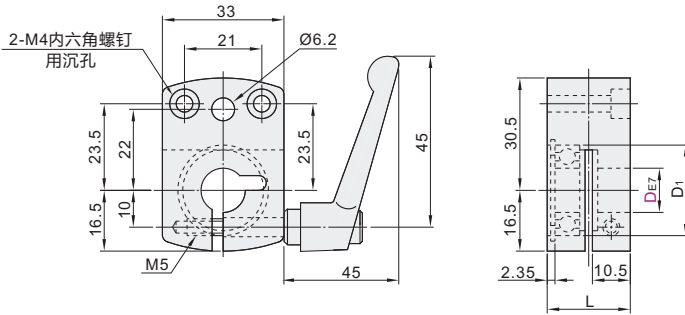
小型数字式位置显示器用·带座轴承型

代码	类型	主体		把手主体	
		材质	表面处理	材质	表面处理
LKF51	带座轴承型	铝合金	黑色阳极氧化	锌压铸件	喷漆

6.3



轴承精度：GB/T 307.1 0级



夹紧把手型号为HAF74-M5-L25-E, 详细见P2243。



视角标准：第一视角

代码	型号	D	L	D ₁	重量 (g)	使用轴承	使用挡圈
LKF51	8	23	22	125	608ZZ	TBP21-22	
	10	23	26	130	600ZZ	TBP21-26	
	12	24	28	130	6001ZZ	TBP21-28	



请按图示订货

型号	D	L
LKF51	8	23
LKF51	10	23
LKF51	12	24

LKF51-D8



未税价(元)

优惠价	数量	1~9	10~
●	价格	100%	另行报价



交货期
5

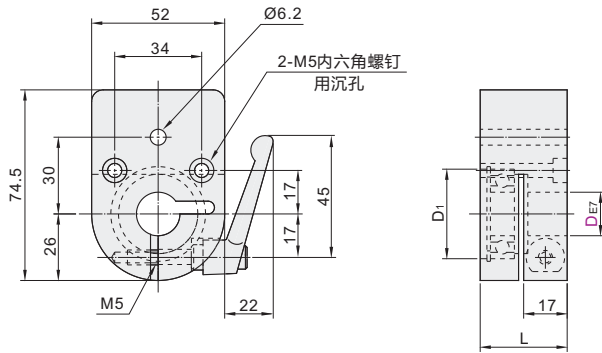
大型数字式位置显示器用·带座轴承型

代码	类型	主体		把手主体	
		材质	表面处理	材质	表面处理
LKF61	带座轴承型	铝合金	黑色阳极氧化	锌压铸件	喷漆

6.3



轴承精度：GB/T 307.1 0级



夹紧把手型号为HAF74-M5-L25-E, 详细见P2243。



视角标准：第一视角

代码	型号	D	L	D ₁	重量 (g)	使用轴承	使用挡圈
LKF61	12	31	28	305	6001ZZ	TBP21-28	
	15	33	32	310	6002ZZ	TBP21-32	
	17	34	35	315	6003ZZ	TBP21-35	
	20	34	37	310	6904ZZ	TBP21-37	



请按图示订货

型号	D	L
LKF61	12	31
LKF61	15	33
LKF61	17	34

LKF61-D12



未税价(元)

优惠价	数量	1~9	10~
●	价格	100%	另行报价



交货期
5