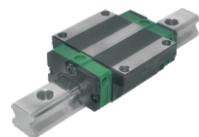
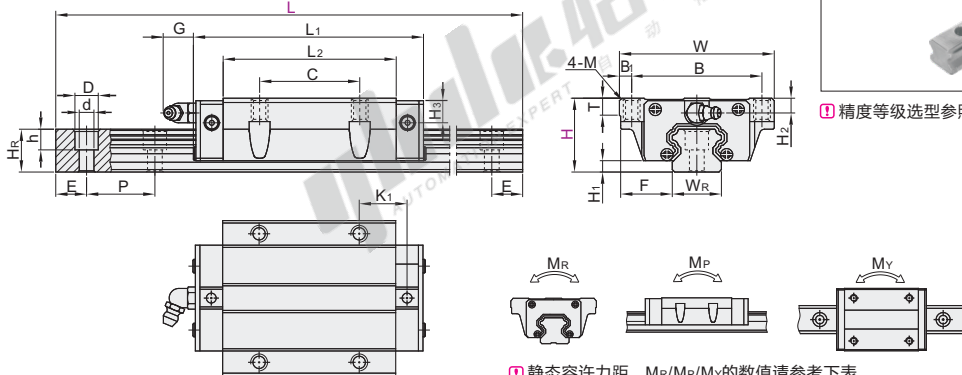


代码	类型	精度等级	滑块固定方式	滑块数量	导轨固定方式	材质
IBJ21 IBJ23	组件	普通级	上锁式	单滑块 双滑块	上锁式	合金钢



① 精度等级选型参照P1390页。



② 静态容许力矩, Mr/Mp/My 的数值请参考下表。



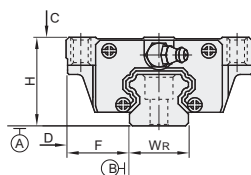
型号 代码	H	L	H1	F	滑块尺寸												
					W	B	B1	C	L1	L2	K1	G	M	T	H2	H3	
IBJ21 IBJ23	24	100~1480	4.3	16	47	38	4.5	30	60.5	39.5	8	5.3	M5	6	3.95	3.7	
	30	100~1480	4.6	21.5	63	53	5	40	76.7	50.5	10.25	12	M6	8	6	6	
	36	100~1480	5.5	23.5	70	57	6.5	45	84	58	10.7		M8	8	6	5	
	42	200~1480	6	31	90	72	9	52	98.4	70	14.25	M10	8.5	6.5	10.8	10.8	
	48	200(300)~2655	7.5	33	100	82	9	62	112.4	80	14.6	M10	10.1	9	12.6	12.6	
60	255(400)~3486	9.5	37.5	120	100	10	80	137.4	97	13	12.9	M12	15.1	8.5	20.5	20.5	
70	300(500)~3865	13	43.5	140	116	12	95	166.7	117.7	17.35		M14	17.5	12	19	19	

③ L尺寸的最小值由滑块长度与滑块数量而定, 请确认。④ ()内的L尺寸为双滑块IBJ23的最短滑轨长度。⑤ 每个规格滑轨长度L最大可做到4000mm/条。

滑轨尺寸				基本额定负载(KN)			静态容许力矩(KN-m)			重量			
WR	Hr	D	h	d	P	固定螺钉	C(动)	C0(静)	Mr	Mp	My	滑块(Kg)	滑轨(Kg/m)
15	15	7.5	5.3	4.5	60	M4×16	11.38	16.97	0.12	0.10	0.10	0.17	1.45
20	17.5	9.5	8.5	6		M5×16	17.75	27.76	0.27	0.20	0.20	0.4	2.21
23	22	11	9	7		M6×20	26.48	36.49	0.42	0.33	0.33	0.59	3.21
28	26	14	12	9	80	M8×25	38.74	52.19	0.66	0.53	0.53	1.09	4.47
34	29	14	12	9		M8×25	49.52	69.16	1.16	0.81	0.81	1.56	6.30
45	38	20	17	14	105	M12×35	77.57	102.71	1.98	1.55	1.55	2.79	10.41
53	44	23	20	16	120	M14×45	114.44	148.33	3.69	2.64	2.64	4.52	15.08

⑥ E(螺钉中心孔至端面距离)=[L-(N-1)×P]/2

H	24	30	36	42	48	60	70	N (安装孔数)
100~131	100~139	100~139	—	—	—	—	—	2
132~191	140~199	140~199	200~279	200~255	255~336	300~385	—	3
192~251	200~259	200~261	280~343	256~335	337~441	386~505	—	4
252~311	260~319	262~321	344~423	336~415	442~546	506~625	—	5
312~371	320~379	322~381	424~503	416~495	547~651	626~745	—	6
372~431	380~439	382~441	504~583	496~575	652~756	746~865	—	7
432~491	440~499	442~501	584~663	576~655	757~861	866~985	—	8
492~551	500~559	502~561	664~743	656~735	862~966	986~1105	—	9
552~611	560~619	562~621	744~823	736~815	967~1071	1106~1225	—	10
612~671	620~679	622~681	824~903	816~895	1072~1176	1226~1345	—	11
672~731	680~739	682~741	904~983	896~975	1177~1281	1346~1465	—	12
732~791	740~799	742~801	984~1063	976~1055	1282~1386	1466~1585	—	13
792~851	800~859	802~861	1064~1143	1056~1135	1387~1491	1586~1705	—	14
852~911	860~919	862~921	1144~1223	1136~1215	1492~1596	1706~1825	—	15
912~971	920~979	922~981	1224~1303	1216~1295	1597~1701	1826~1945	—	16
972~1031	980~1039	982~1041	1304~1383	1296~1375	1702~1806	1946~2065	—	17
1032~1091	1040~1099	1042~1101	1384~1463	1376~1455	1807~1911	2066~2185	—	18
1092~1151	1100~1159	1102~1161	1464~1480	1456~1535	1912~2016	2186~2305	—	19
1152~1211	1160~1219	1162~1221	—	1536~1615	2017~2121	2306~2425	—	20
1212~1271	1220~1279	1222~1281	—	1616~1695	2122~2226	2426~2545	—	21
1272~1331	1280~1339	1282~1341	—	1696~1775	2227~2331	2546~2665	—	22
1332~1391	1340~1399	1342~1401	—	1776~1855	2332~2436	2666~2785	—	23
1392~1451	1400~1459	1402~1461	—	1856~1935	2437~2541	2786~2905	—	24
1452~1480	1460~1480	1462~1480	—	1936~2015	2542~2646	2906~3025	—	25
—	—	—	—	2016~2095	2647~2751	3026~3145	—	26
—	—	—	—	2096~2175	2752~2856	3146~3265	—	27
—	—	—	—	2176~2255	2857~2961	3266~3385	—	28
—	—	—	—	2256~2335	2962~3066	3386~3505	—	29
—	—	—	—	2336~2415	3067~3171	3506~3625	—	30
—	—	—	—	2416~2496	3172~3276	3626~3745	—	31
—	—	—	—	2496~2575	3277~3381	3746~3865	—	32
—	—	—	—	2576~2655	3382~3486	—	—	33
P	60			80		105	120	—



⑦ 精度基准

		尺寸精度	
单滑块	高度H的容许尺寸误差	±0.1	
	宽度F的容许尺寸误差	±0.1	
双滑块	高度H的相互误差	0.02	
	宽度F的相互误差(基准轨)	0.03	
滑块C面对滑轨A面的行走平行度		请参阅行走精度表	
滑块D面对滑轨B面的行走平行度		P1390	



型号		L
代码	H	
IBJ21	24	100~1480
IBJ23	30	100~1480
IBJ23	36	100~1480

IBJ21 — H30 — L260



优惠价		
数量	1~9	10~
价格	100%	另行报价

交货期	
数量	5