

超级气刀	P1229
气力输送机	P1234
调压管	P1240
超级冷却枪	P1245
机箱冷却器	P1251
静电消除器	P1260
空气增强器	P1274
环形气流清洗器	P1279
超级空气喷嘴	P1282
安全喷枪	P1292
可逆碎屑真空泵	P1299
碎屑吸除器	P1301
超级热风枪	P1305
空气安全接头	P1317
防松垫圈	P1329
激光测量仪	P1333



**雷电**，是大气层电荷不断在云层集结，当电荷量变得足够强大，就会发生闪电。闪电横穿天空时，能使沿途空气迅速受热膨胀，像爆炸般向四周猛烈冲击，这时就发出了轰隆隆的雷声。

## 如何消除

# 静电的危害！

除了让人敬畏的大自然，静电在人们的生活与生产中无处不在，但它往往会带来许多危害。对人体而言，皮肤容易受到静电刺激；或者严重干扰人体电位差，影响心脏正常工作，甚至引起心率异常和心脏早搏；又或者所产生的静电对大脑造成影响，它会引起神经细胞膜电流传导异常，影响人的神经中枢，使人感到疲劳、烦躁、失眠及头痛等！此外，静电在工业生产中也是不可避免的，同样会造成极大危害。主要来讲，可归结为两种机理：  
一、静电放电（ESD）造成的危害：①造成电磁干扰，引起电子设备故障或误动作；②击穿集成电路和精密电子元件，促使元件老化，降低生产成品率；③高压静电放电造成电击，危及人身安全；④在粉尘、油雾或易燃易爆品生产场合引起爆炸和火灾。  
二、静电引力（ESA）造成的危害：①电子工业中吸附灰尘，

### 通过静电消除器实现除尘除静电

静电消除器，可以利用气刀、喷枪、空气增强器等气动工具产生的大流量空气做动力，将由 5000V 高压电源电离空气产生的离子风吹到物体表面，以达到中和静电目的，同时由于气流的作用，也实现了除尘功能。针对不同场合，可采用不同类型静电消除器。

通常来讲，在工业生产中，我们会遇到管道、线缆、挤出成型件，也会遇到一些集中静电区，如较难接触表面或者比较狭窄静电区域等，它们可能是在于包装、塑料、打磨或者喷漆等各种应用场合。

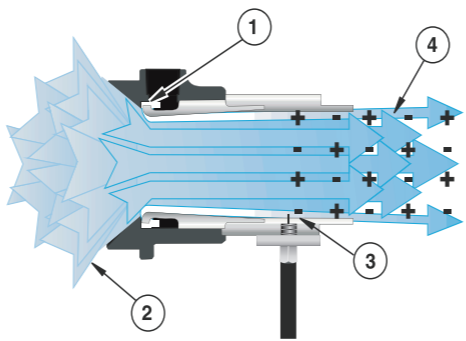
污染集成电路和半导体元件，大大降低成品率；②胶片或塑料工业中使胶片或薄膜收卷不齐，胶片 CD 塑盘沾染灰尘，影响品质；③造纸工业中会纸张收卷不齐，套印不准，吸污严重甚至纸张黏结；④纺织工业中根丝飘动、缠花断头、纱线纠结等。  
因此，我们亟需采取措施，以消除静电的危害。

## ④ 离子空气炮

对于一些静电集中区域，如较难接触的表面或者较狭窄区域静电，需要用到均匀而有力的离子气流，才可有效消除静电。离子空气炮采用普通 0.5-0.6MPa 压缩空气为动力，通过空气增强器，可实现气流均匀而有力并且将离子杆产生的正负离子吹扫到物体表面，与物体表面形成的单一离子充分中和。这样，就可对难接触的表面和狭窄区进行高效、大流量气流除静电及除尘，有效距离 4.6m。离子空气炮适用于无法触及或需集中气流场合，流量可调范围极大，对于大部分场合所需气源仅 0.07MPa，紧凑的设计便于安装在墙壁、工作台和机器上。

### 工作原理

离子空气炮由电源驱动，包括一个超级气流放大器和一个离子杆。将少量压缩空气喷入空气炮筒内①；带动周围大量空气流入空气炮中②；发射点位于空气炮放电端③；电离所有气流，所以产生了大量锥形离子气流④，凡是距离空气炮 4.6m 以内的物体，空气炮均能消除其表面的静电和灰尘杂质。带入超过 90% 的离子气流，因此离子空气炮消耗最少的压缩空气，却产生了最大的气流。



### 应用特点

- 高效清除狭窄区域，难接触区域和静电集中区域静电；
- 安装简单，结构紧凑，无活动部件，维护成本低；
- 噪音低，低于环境噪音；
- 最大限度节约压缩空气；
- 有效作用距离达 4.6m；

### 应用场合

- 开袋
- 灌装
- 3D 部件等零件处理
- 汽车表面喷漆前处理
- 装配
- 塑料产品等



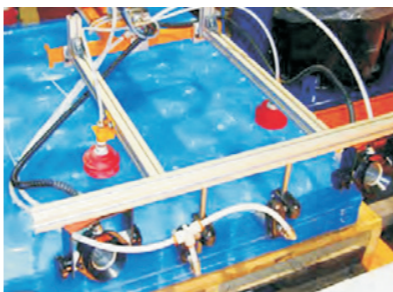
手套箱植绒或喷漆前消除静电和灰尘



瓶子填充前消除静电和灰尘



汽车车身涂装前消除静电和污染物

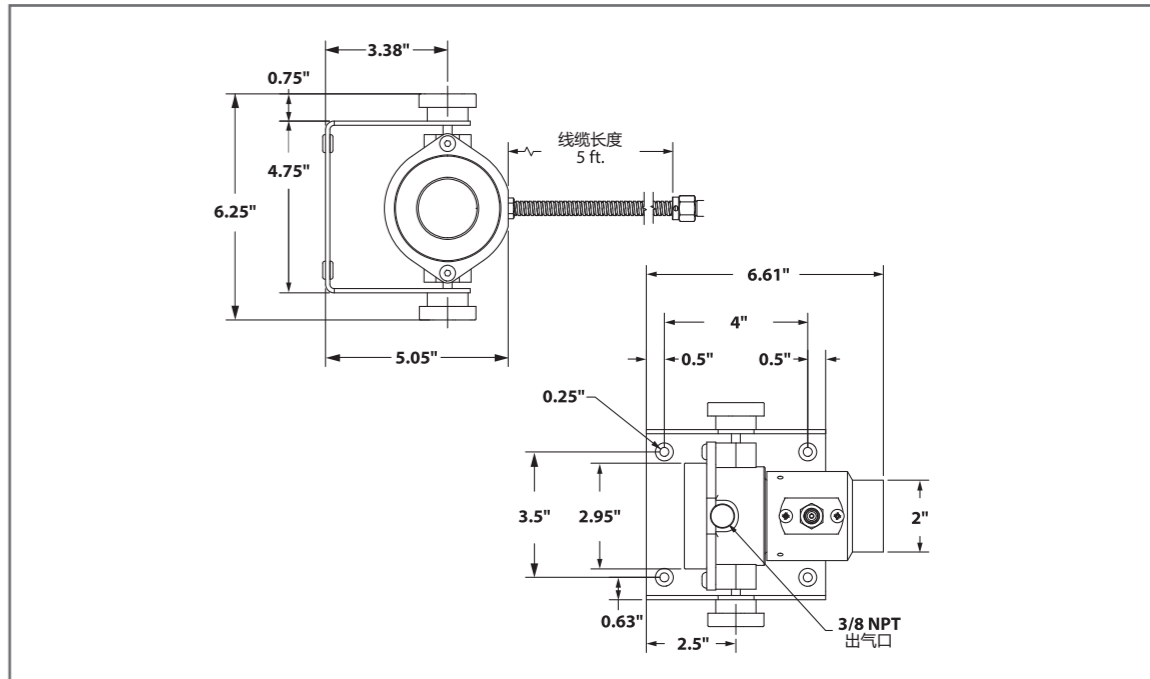


消除太阳能面板静电，以达到快速移栽

### 离子空气炮型号参数

型号	IAC-1	IAC-HKT
图片		
描述	包含离子空气炮	包含离子空气炮、PWR-2 双输出电源

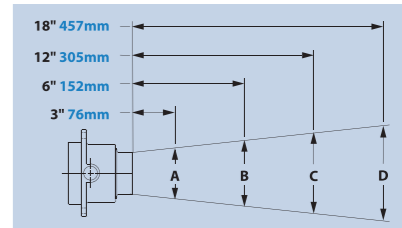
### 离子空气炮尺寸参数



### 离子空气炮性能参数

气源压力	耗气量	噪音水平	中和 5KV 电压时间 (3 05mm 处)
MPa	L/Min	dBA	S
0.14	161	58	0.75
0.28	255	64	0.60
0.41	345	70	0.50
0.55	439	72	0.43
0.69	529	74	0.37

### 气流模式



超级气刀	P1229
气力输送机	P1234
调压管	P1240
超级冷却枪	P1245
机箱冷却器	P1251
静电消除器	P1260
空气增强器	P1274
环形气流清洗器	P1279
超级空气喷嘴	P1282
安全喷枪	P1292
可逆碎屑真空泵	P1299
碎屑吸除器	P1301
超级热风枪	P1305
空气安全接头	P1317
防松垫圈	P1329
激光测量仪	P1333