

低重心脚轮

固定型/平底活动型

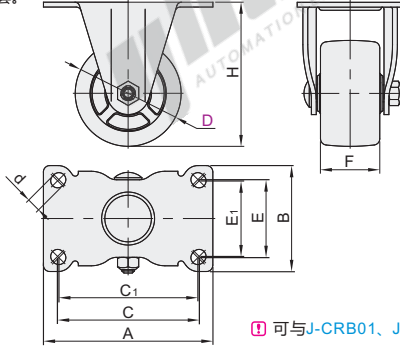
日式底板 容许载荷200~700kg

固定型

代码	支架					轮部			
	类型	材质	表面处理	刹车类型	底板款式	代号	材质	颜色	轴承
J-CRA01	固定型	Q235A	镀锌	—	日式	NM	强化尼龙	黑色	双滚珠
J-CRA06			电泳(黑色)			AM	聚氨酯	翠绿色	轴套
						NM	强化尼龙	黑色	双滚珠
						UV	聚氨酯	自然色	双滚珠
						NX	MC尼龙	黑色	—



① 当D=50, 轮部轴承为轴套。



① 可与J-CRB01、J-CRB03、J-CRB06配套使用(详情见下方)。



型号	轮部代号	H	F	A	B	C	C1	E	E1	d	容许载荷(kg)	参考重量(kg)
J-CRA01	50 NM	68	28	80	50	66	—	36	—	6.5	200	0.21
	50 AM	106	—	—	—	—	—	—	—	—	0.25	—
J-CRA06	65 NM	92	—	—	—	—	—	—	—	—	600	1.26
	75 NM	106	—	—	—	—	—	—	—	—	1.38	—
	65 UV	92	45	104	117	80	78	80	78	11	400	1.20
	75 UV	106	—	—	—	—	—	—	—	—	500	1.30
	65 NX	92	—	—	—	—	—	—	—	—	600	1.29
	75 NX	106	—	—	—	—	—	—	—	—	700	1.41

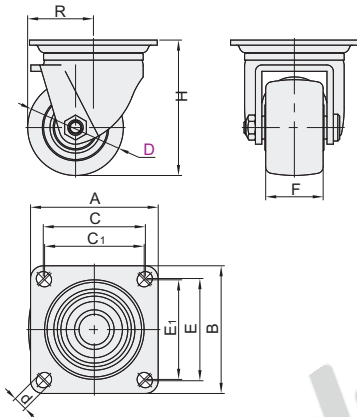
平底活动型

代码	支架					轮部			
	类型	材质	表面处理	刹车类型	底板款式	代号	材质	颜色	轴承
J-CRB01	平底活动型	Q235A	镀锌	五金前刹	日式	NM	强化尼龙	黑色	双滚珠
J-CRB03			AM			聚氨酯	翠绿色	轴套	
J-CRB06			电泳(黑色)			NM	强化尼龙	黑色	双滚珠
						UV	聚氨酯	自然色	双滚珠
						NX	MC尼龙	黑色	—

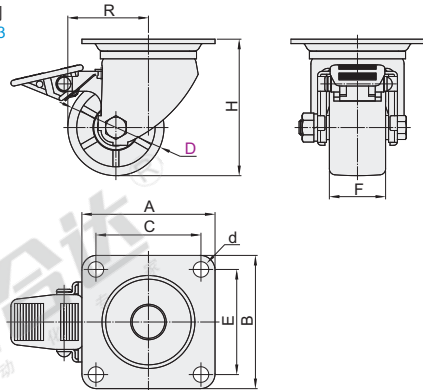


① 当D=50, 轮部轴承为轴套。

无刹
J-CRB01
J-CRB06



五金前刹
J-CRB03



① 可与J-CRA01、J-CRA06配套使用(详情见上方)。



型号	轮部代号	H	F	A	B	C	C1	E	E1	d	R	容许载荷(kg)	参考重量(kg)		
J-CRB01	50 NM	68	28	70	54	54	—	36	—	6.5	50	200	0.35	0.38	—
J-CRB03	50 AM	106	—	—	—	—	—	—	—	—	—	0.38	0.43	—	
J-CRB06	65 NM	92	—	—	—	—	—	—	—	—	—	46.5	—	—	1.26
	75 NM	106	—	—	—	—	—	—	—	—	—	51.5	—	—	1.38
	65 UV	92	45	100	100	80	78	80	78	11	—	46.5	—	—	400
	75 UV	106	—	—	—	—	—	—	—	—	—	51.5	—	—	500
	65 NX	92	—	—	—	—	—	—	—	—	—	46.5	—	—	600
75 NX	106	—	—	—	—	—	—	—	—	—	—	51.5	—	—	700



请按图示订货

型号	代码	D	轮部代号	H
J-CRB06	65	65	NM	92
	75	75	UV	106

J-CRB06 — D65 — NM



优惠价

数量 1~9 10~
价格 100% 另行报价

未税价(元)



交货期

1