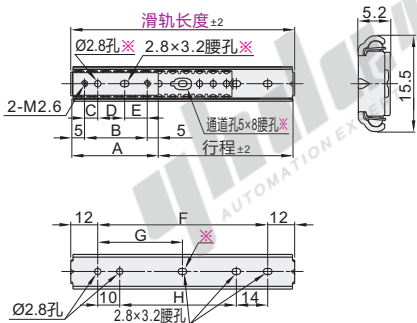


### 单节式-SUS304

代码	类型	宽度	材质
IDA01	单节式 全长伸展	15.5	SUS304



- 特点:
    - 高度尺寸仅为15.5, 变形小, 适用于各种场所。
  - 注意:
    - 为防止各轨道、滚珠座的防脱零件受到强烈冲击, 请另行设置止动器。
    - 根据内轨动作频率(重复次数)及其他各条件的不同, 滚珠座可能会发生偏移。此时, 应将内轨向左或向右移动到底, 修正偏移。
- 滑轨长度80时, 无带※所示的孔。  
 推荐使用M2.6扁头螺钉。  
 按根销售。  
 承载与重量仅供参考。



型号	滑轨长度	滑轨行程	A	B	C	D	E	F	G	H	承重(1副)	参考重量(kg/pcs)
IDA01	80	49	28	18	—	—	—	56	—	32	18kgf	0.02
	100	59	38	28	6	12	10	76	38	52	21kgf	0.03
	150	109	—	—	—	—	—	126	63	102	—	—
	200	149	48	38	10	14	14	176	88	152	24kgf	0.04



型号	滑轨长度	滑轨行程
代码	滑轨长度	滑轨行程
IDA01	80	49
	100	59

IDA01 — 100

● 优惠价

数量	1~9	10~
价格	100%	另行报价

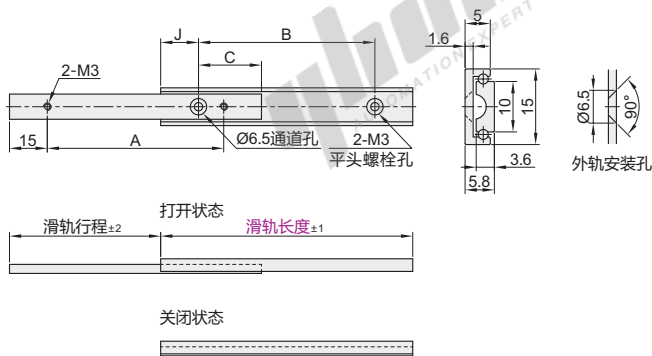
未税价(元)

交货期

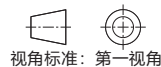
1

### 二节式-ADC

代码	类型	宽度	材质	表面处理
IDA06	二节式 3/4伸展	15	ADC	本色阳极氧化



- RoHS
- 特点:
    - 滑轨主体使用铝合金, 重量轻, 体积小, 价格低。
    - 内轨不可抽。
  - 注意:
    - 水平安装使用时, 负载能力下降到额定的25%左右(参考)。
- 推荐内轨使用M3螺钉, 外轨使用M3扁头螺钉。  
 按根销售。  
 承载与重量仅供参考。



型号	滑轨长度	滑轨行程	A	B	C	J	承重(1副)	参考重量(kg/pcs)
IDA06	60	30	30	40	—	—	—	—
	70	40	40	50	—	—	—	—
	90	50	60	60	25	—	5.1kgf	0.02
	100	60	70	70	—	15	—	0.05



型号	滑轨长度	滑轨行程
代码	滑轨长度	滑轨行程
IDA06	60	30
	70	40

IDA06 — 70

● 优惠价

数量	1~9	10~
价格	100%	另行报价

未税价(元)

交货期

1