

平面锁

把手按压转动式·半圆一体式按钮 单点式

□ ZDC5

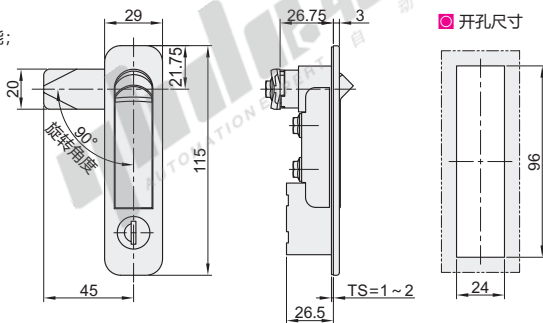
代码	类型				材质		表面处理			参考重量 (kg)	
	把手按压转动式	半圆一体式按钮	单点式	带锁芯	底座	把手	锁舌	底座	把手		锁舌
XAT46	把手按压转动式	半圆一体式按钮	单点式	带锁芯	ZDC5	S45C		喷银白漆		镀锌	0.3

□ 特点:

- IP防护等级IP65;
- 锁舌旋转90°实现开启锁闭功能;
- 可左旋或右旋开门。

① 锁舌孔尺寸: □ 8×8

② 配置钥匙: 2把



□ 开孔尺寸

视角标准: 第一视角



型号 XAT46

请按图示订货



未税价(元)

● 优惠价

数量	1~4	5~
价格	100%	另行报价



交货期

1

□ ZDC

代码	类型				材质	表面处理
XAT91	把手按压转动式	半圆一体式按钮	单点式	带锁芯	ZDC	喷砂镀铬
XAT92	把手按压转动式	半圆一体式按钮	单点式	带锁芯	ZDC	电泳(黑色)

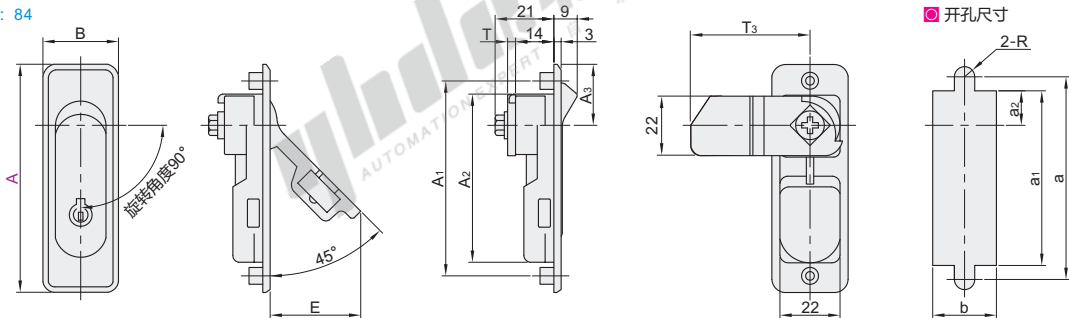
□ 特点:

- 把手旋转90°实现开启锁闭功能;
- 可左旋或右旋开门。

① 用途: 配电盘、电控箱、机械门锁。

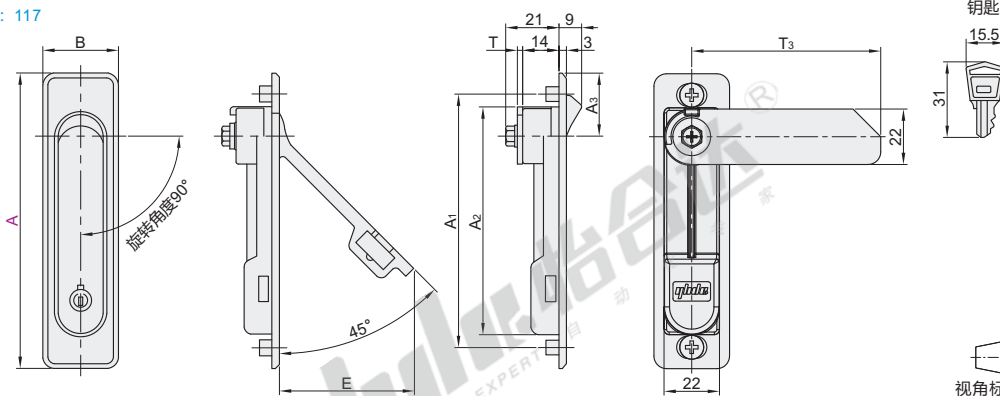
② 配置钥匙: 1把。

A: 84



□ 开孔尺寸

A: 117



视角标准: 第一视角



代码	型号	A	A ₁	A ₂	A ₃	B	E	T	T ₃	开孔尺寸					参考重量 (kg)
										a	a ₁	a ₂	b	R	
XAT91	84	84	72	62	22.5	28	33	2	63	73	63	11.5	23	3.75	0.23
XAT92	117	117	100	90	25	30	53	2.5	75	100	91				0.27



代码	型号	A ₁
XAT91	A84	72
XAT92	A117	100

请按图示订货

XAT91 — A84



未税价(元)

● 优惠价

数量	1~4	5~
价格	100%	另行报价



交货期

1