

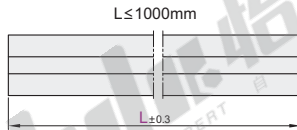
精益管系列铝合金型材

代码	材质	表面处理
AFG05	A6063-T5	喷砂氧化

① 切断面未进行氧化处理。

② 最大使用长度：5800~5850mm；
整条标准长度：6000~6020mm。

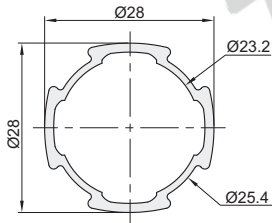
③ L长度公差



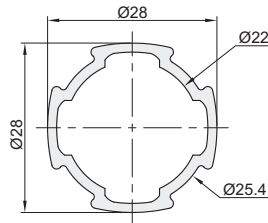
(当L > 1000mm时, 长度尺寸公差±0.5)



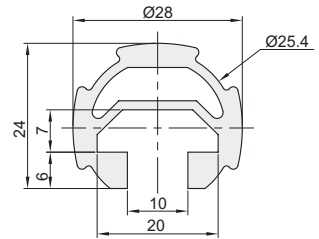
AFG05-2801



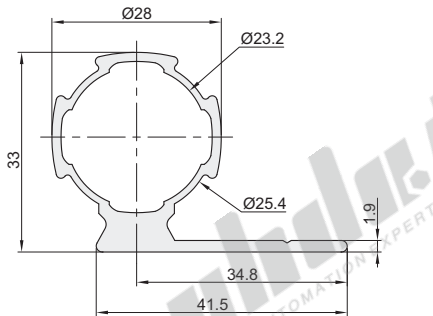
AFG05-2815



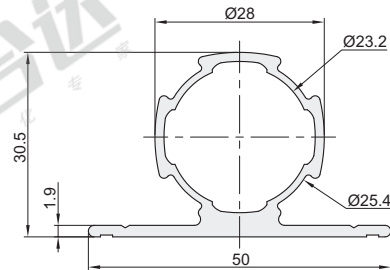
AFG05-2801C



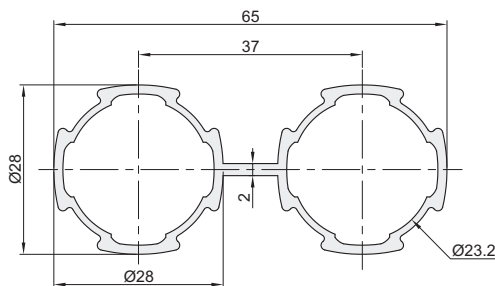
AFG05-2801L



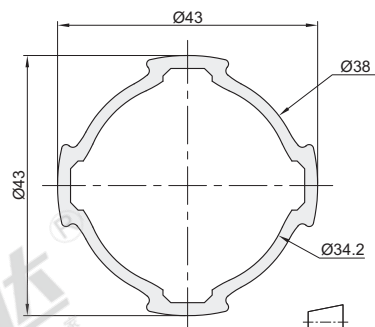
AFG05-2801K



AFG05-2801B



AFG05-4302



视角标准：第一视角

代码	型号 规格	L 最小单位0.5	截面尺寸	重量 (Kg/m)	截面积 (mm ²)	截面惯性矩		抗弯截面模数	
						I_x	I_y	$W_{x\max}(\text{mm}^3)$	$W_{y\max}(\text{mm}^3)$
AFG05	2801	50~6000	Ø28	0.37	135.00	1.15×10^4	1.15×10^4	821.92	821.93
	2801B			0.79	288.03	11.55×10^4	2.30×10^4	3555.23	1644.36
	2815			0.42	155.32	1.28×10^4	1.28×10^4	914.71	914.71
	2801C			0.69	253.27	1.19×10^4	2.01×10^4	971.69	1436.14
	2801L			0.67	246.93	3.01×10^4	3.33×10^4	1375.45	1094.39
	2801K			0.65	238.99	2.55×10^4	3.03×10^4	1230.55	1210.16
	4302			0.75	273.01	5.03×10^4	5.03×10^4	2340.39	2340.39



请按图示订货

代码	规格	L 最小单位0.5	截面尺寸
AFG05	2801	50~6000	Ø28
	2801B		

AFG05—2801—L1200

报价
方式

