

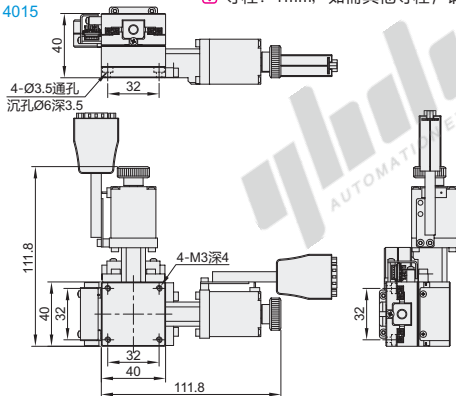
电动位移台

XY轴 交叉滚柱引导式

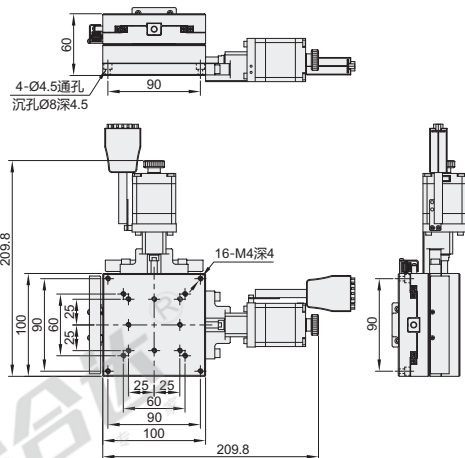
代码	类型	传动方向	传动方式	材质	表面处理
EHA21	交叉滚柱引导式	XY轴	滚珠丝杠	铝合金	黑色阳极氧化



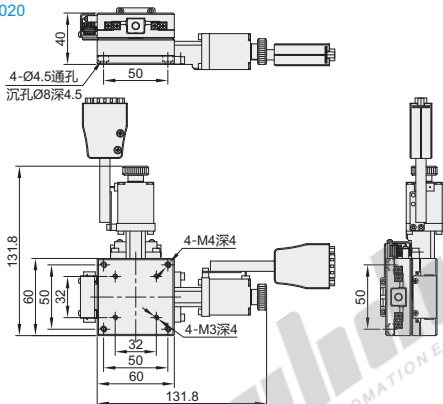
规格: 4015 ① 导程: 1mm, 如需其他导程, 请另行咨询。



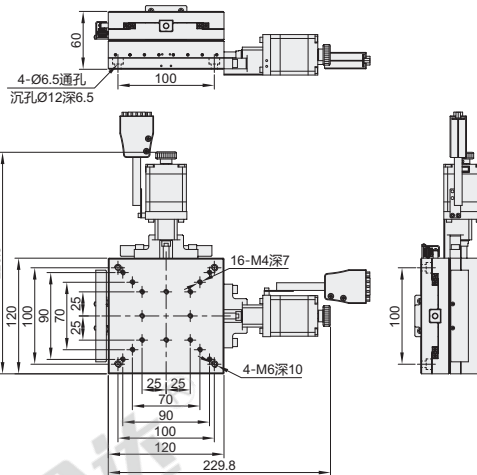
规格: 10040



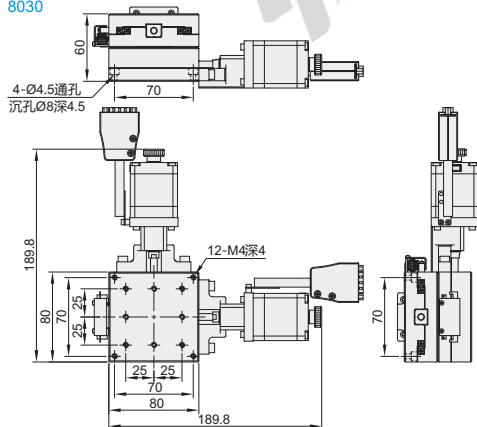
规格: 6020



规格: 12070



规格: 8030



视角标准: 第一视角

型号	代码	规格	驱动器选择	线缆选择	台面尺寸 (mm)	行程 (mm)	电机	接头	最大速度 (mm/sec)	单向定位精度 (mm)	重复定位精度 (mm)	反向间隙 (mm)	平行度 (mm)	运动平行度 (mm)	载重 (kgf)	重量 (kg)
EHA21	4015		无指定(无驱动器)	无指定(无线缆)	40×40	±7.5	二相 步进	D-SUB-15P	10	0.01	±0.001	0.005	0.06	0.01	5.5	0.6
	6020	A(怡合达驱动器)	2(2m长线缆)	60×60	±10	7.5									1.0	
	8030	B(鸣志驱动器)	4(4m长线缆)	80×80	±15	9.0									1.6	
	10040	①驱动器详细	②接头类型:	100×100	±20	13									2.0	
	12070	参数见下表。	HRS-15P接头	120×120	±35	16									2.4	

① 需接地线, 避免静电干扰。 ② 传感器: 限位+原点, NPN开路输出。
③ 位移台使用为弱电, 与强电线缆共同排布时会出现信号干扰, 请务必采取屏蔽措施。

④ 驱动器参数表

驱动器	A(怡合达驱动器)	B(鸣志驱动器)
电压	DC12-40V	DC12-48V
驱动电流	0.5-2.6A/相	0.3-2.2A/相
细分	16档	16档



请按图示订货

型号	代码	规格	驱动器选择	线缆选择
EHA21	4015		A(怡合达驱动器)	2(2m长线缆)
	6020		B(鸣志驱动器)	4(4m长线缆)

EHA21-4015-A-4