

代码	类型	材质	表面处理	
			箱体	安装板
ZCP01	壁挂式	SPCC	烤漆	镀锌

工艺特点介绍

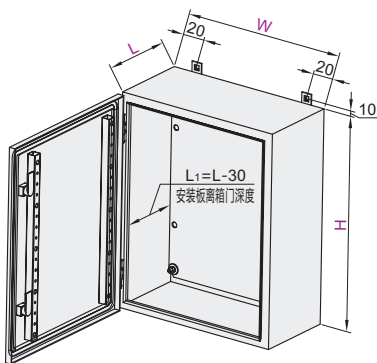
- ① 安装嵌条：已打好装配孔的嵌条垂直焊接在箱门的两侧，使用M4螺丝，方便安装且加强箱门的强度；
- ② 密封圈：采用德国进口的聚氨酯原材料，发泡密封胶条密封性能好，可靠性高，不易破裂；
- ③ 箱门：箱门可单开，可开启130°，并可左右更换，实现左右开门要求；
- ④ 槽型箱边：防止灰尘和水进入箱内，并能够完好地与密封圈配合，形成对箱内保护；
- ⑤ 防护等级：IP65；
- ⑥ 壁挂孔：箱体背板已经打好安装在设备上的孔眼，并配有挂片，方便安装；
- ⑦ 主体颜色：RAL7031(卵石灰)，RAL7035(灰白)；
- ⑧ 安装板颜色：镀锌板，RA1004(黄色)。安装板安装方便，牢固可靠，表面镀锌，有防腐功能；
- ⑨ 柜体表面处理：脱脂，酸洗，磷化，清洗，喷粉(烤漆)。

应用场合

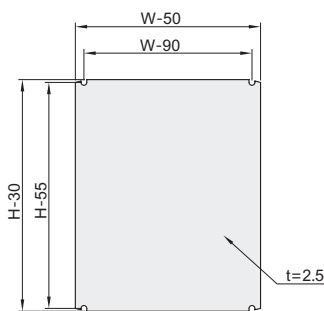
箱体悬挂安装于自动化设备一侧，用在防水，防尘高的场合。



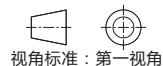
电箱示意图：



安装板示意图：



- 安装板离箱门的深度： $L_1=L-30$ ；
- 安装板安装方便，牢固可靠，表面镀锌，有防腐功能。



代码	H高度	L深度	W宽度	开门方式	颜色
ZCP01	300、500、700、 800、1000	150 300 400	300、600、 800、1000	A(单开门) B(双开门)	M(卵石灰) N(灰白)

可定制，定制最小起订量为5 PCS。

标准配置

序号	名称	数量	单位	材质	备注
1	箱体	1	件	SPCC T=1.5	
2	前门	1	件	SPCC T=1.5	
3	锁	1	把	—	高度≥500时，为2把
4	安装板	1	件	SPCC/热镀锌板 T=2.0~2.5	喷涂橘黄色
5	底盖板	1	件	SPCC T=1.2	
6	挂墙件	1	件	SPCC T=2.5	标配



代码	H高度 最小单位100	L深度	W宽度 最小单位100	开门方式	颜色
ZCP01	300、500、700、 800、1000	150 300 400	300、600、 800、1000	A(单开门) B(双开门)	M(卵石灰) N(灰白)

ZCP01—H1000—L300—W600—A—M



优惠价

数量	1~10	11~
价格	100%	另行报价