

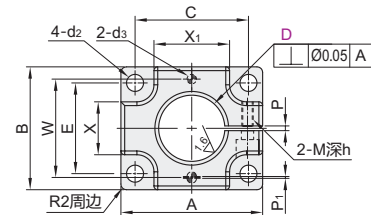
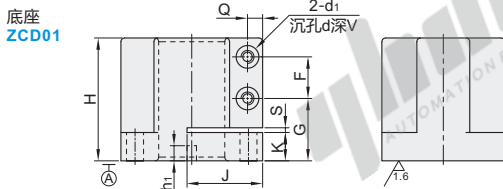
机构安装组件

底座/立柱/锁块/加强块

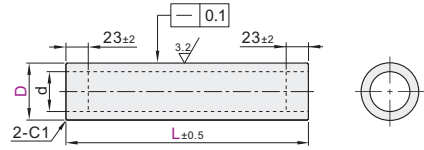


代码	类型	材质	表面处理	附件
ZCD01	底座	A6061	本色阳极氧化	白色内六角圆柱头螺钉(2个)
ZCD06	立柱	S45C	表面镀硬铬	护线套(1个)
ZCD08	经济型立柱			—
ZCD11	锁块	A6061	本色阳极氧化	—
ZCD16	加强块	A6061	本色阳极氧化	白色内六角圆柱头螺钉(4个)

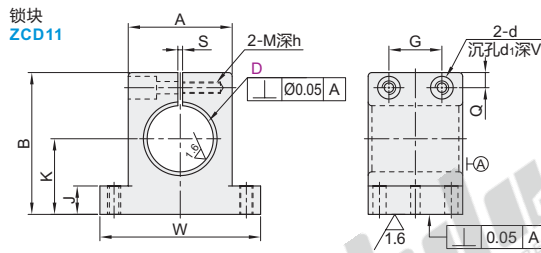
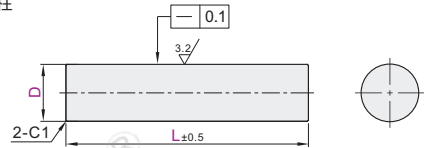
① 如需黑色表面处理请来函定制。



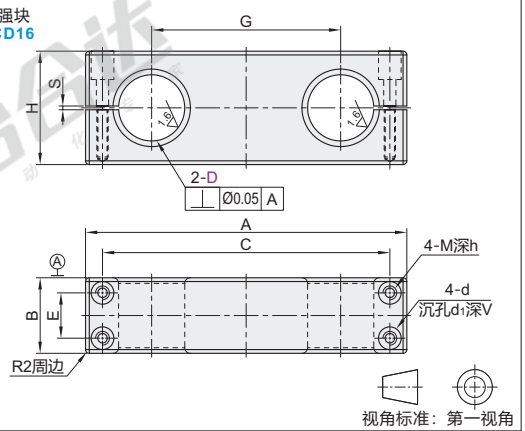
立柱
ZCD06



经济型立柱
ZCD08



加强块
ZCD16



视角标准：第一视角

底座

代码	型号	D	A	B	H	C	E	F	G	J	K	W	P	P ₁	S	Q	V	M	d	d ₁	d ₂	d ₃	h	h ₁	X	X ₁
ZCD01	25	60	65	50	45	45	18	23	30	12	52						5	M6	12	6.5	9		12		25	28
	35	75	65	60	48	22	33	40	15	63			3±0.3	1	3±0.3	8	8						15		28	40
	50	85	75	70	55	30	35	45	15	63							10					5	+0.02 -0.01	8	37	52
	75	120	100	95	100	76	35	45	60	25	88.5						16	M8	15	8.5	11		25		54	78
	100	145	130	115	123	107	45	50	73	30	117						24							85	101	

锁块

代码	型号	D	A	B	H	W	C	E	G	J	K	P	Q	S	V	M	d	d ₁	d ₂	d ₃	h		
ZCD11	25	45	56	40	75	60	28	18	12	30					12							15	
	35	55	75	50	85	70	38	28	15	40					15	M6	6.5	12	5		7	25	
	50	70	80	75	100	85	50	45	15	40	±0.1	1	8	3±0.3	20						+0.02 -0.01	9	30
	75	95	115	95	135	115	70	50	25	55				12	25	M8	8.5	15	8				
	100	120	140	105	160	140	80	65	30	70					30								

加强块

代码	型号	D	A	B	H	C	E	G	S	V	M	d	d ₁	h
ZCD16	25	138	40	50	122	20	80							15
	35	170	40	60	152	24	100							25
	50	190	50	70	172	30	130	3±0.3		20				
	75	250	65	95	223	40	130			22	M10	11	18	30
	100	310	75	120	276	50	150			25				

立柱

代码	型号	L (最小单位1)	d	
ZCD06	25		17±1	
	35		28±1	
	50	-0.05 -0.10	100~1500	35±1
	75		56±1	
	100		76±1	

经济型立柱

代码	型号	D	L (最小单位1)
ZCD08	25		
	35	-0.05 -0.10	100~1500
	50		



请按图示订货

底座

代码	型号	D	A
ZCD01	25	75	
	35	85	
	50		

立柱

代码	型号	D	L
ZCD06	35		160~1500
	50		